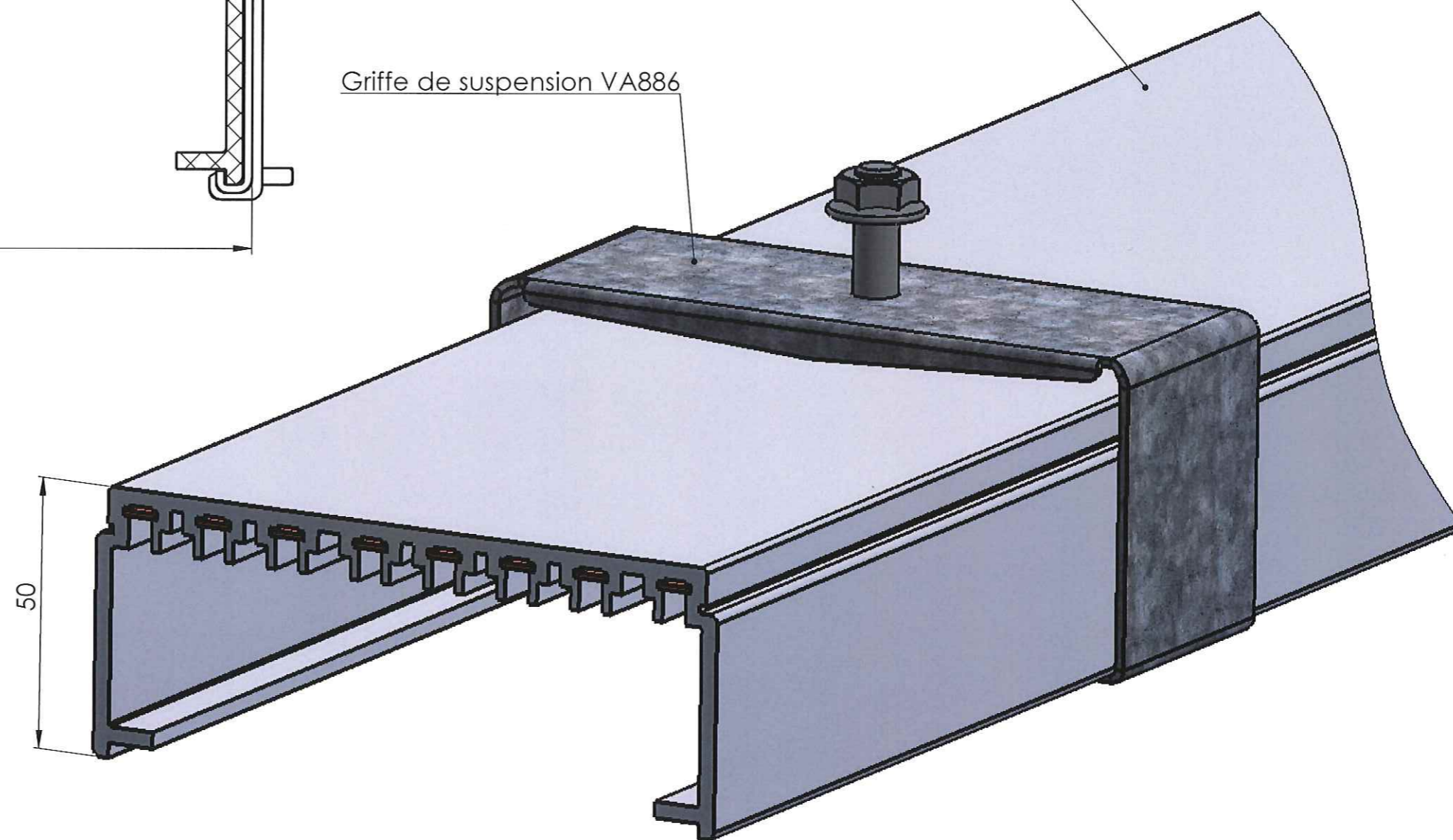



Eclisse jumelée VA884

Griffe de suspension VA886

Rail VA38



50

Révision :		Rail d'alimentation électrique type VA38 - 40A - 400V
Client :		
		Plan VM4214
		Echelle : 1:1 Dessiné par : Date : 13/01/2014